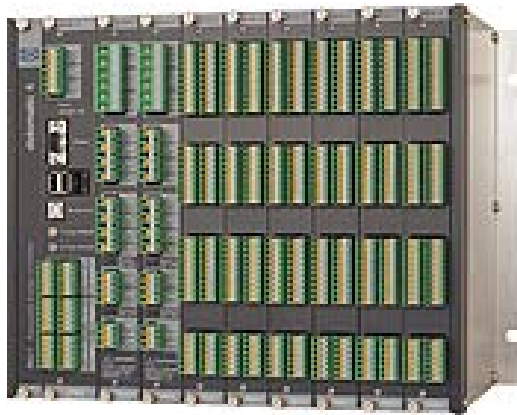


Delomatic 4 – Комплексная система управления газопоршневой электростанцией



-power in control



Для автоматизации газопоршневой электростанции используется система Delomatic 4:

- В основе решения – многолетний опыт автоматизации морских и промышленных электростанций самой высокой сложности
- Система имеет независимую модульную конструкцию, что позволяет обеспечить высокую надежность
- Программное обеспечение системы конфигурируется исходя из задач конкретного проекта
- Управление генераторным агрегатом и дополнительными процессами (утилизация тепла, подготовка газовой смеси...)
- Удобный пользовательский интерфейс и широкие возможности дистанционного мониторинга

Все функции управления газопоршневой электростанцией в одном контроллере

Защиты:

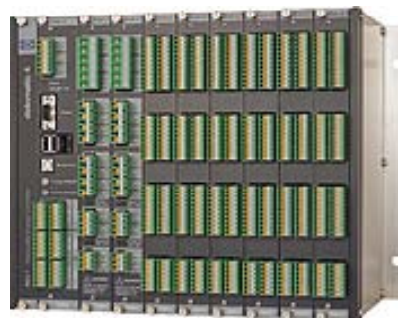
- Защиты по параметрам сети
- Vector jump (защита от исчезновения сети)
- df/dt (R.O.C.O.F. - защита от исчезновения сети)
- Защиты по параметрам генератора
- И т.д. (Более подробно см. общую тех.информацию)

Измерение параметров:

- Напряжения генератора L1, L2, L3, N
- Напряжения сети L1, L2, L3, N
- Токи генератора L1, L2, L3
- Активные и реактивные мощности
- И т.д. (Более подробно см. общую тех.информацию)

Утилизация теплоты:

- управление охлаждением двигателя
- управление аварийным охлаждением двигателя
- управление теплообменником
- управление мощностью двигателя в зависимости от температуры



Пользовательский интерфейс:

- Пользовательский интерфейс - панель Touch screen
- Однолинейная схема и параметры электростанции
- Тенденции
- Несколько журналов с данными
- Настройка параметров
- Возможность подключения дополнительной панели(USB, TCP/IP)
- И т.д. (Более подробно см. общую тех.информацию)

Контроль, управление и защита агрегата:

- Автоматический пуск/останов двигателя
- Регулятор оборотов (не требуется внешнего устройства)
- Синхронизация и длительная параллельная работа
- Изменение параметров двигателя
- И т.д. (Более подробно см. общую тех.информацию)

Подготовкой газозвушной смеси:

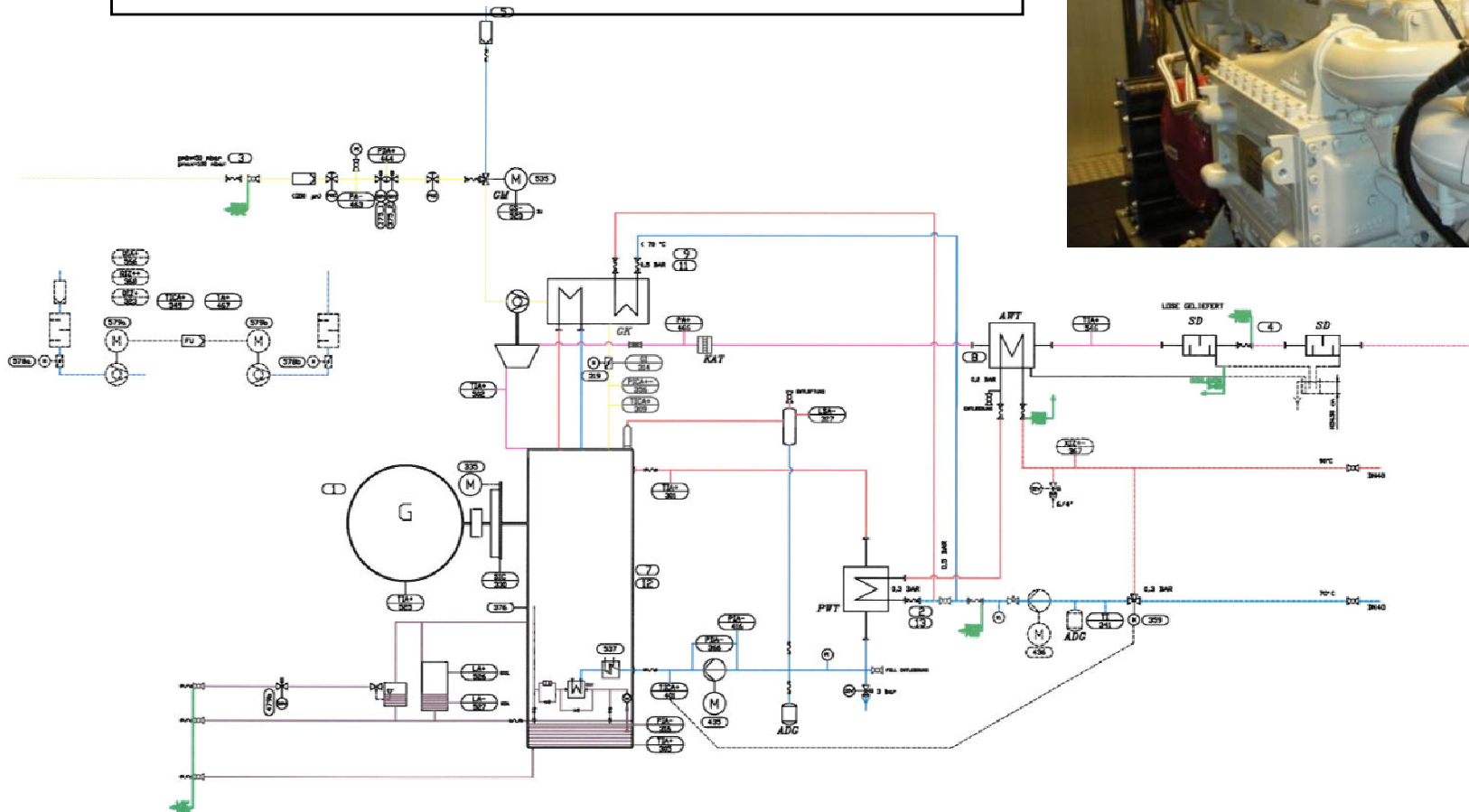
- управление составом газозвушной смеси
- контроль температуры выхлопных газов
- И т.д. (Более подробно см. общую тех.информацию)

Delomatic 4 – Подготовка газовой смеси

Подготовка газовой смеси:

- управление составом газовой смеси
- регулировка температуры газовой смеси

Состав смеси определяется системой исходя из параметров работы двигателя.



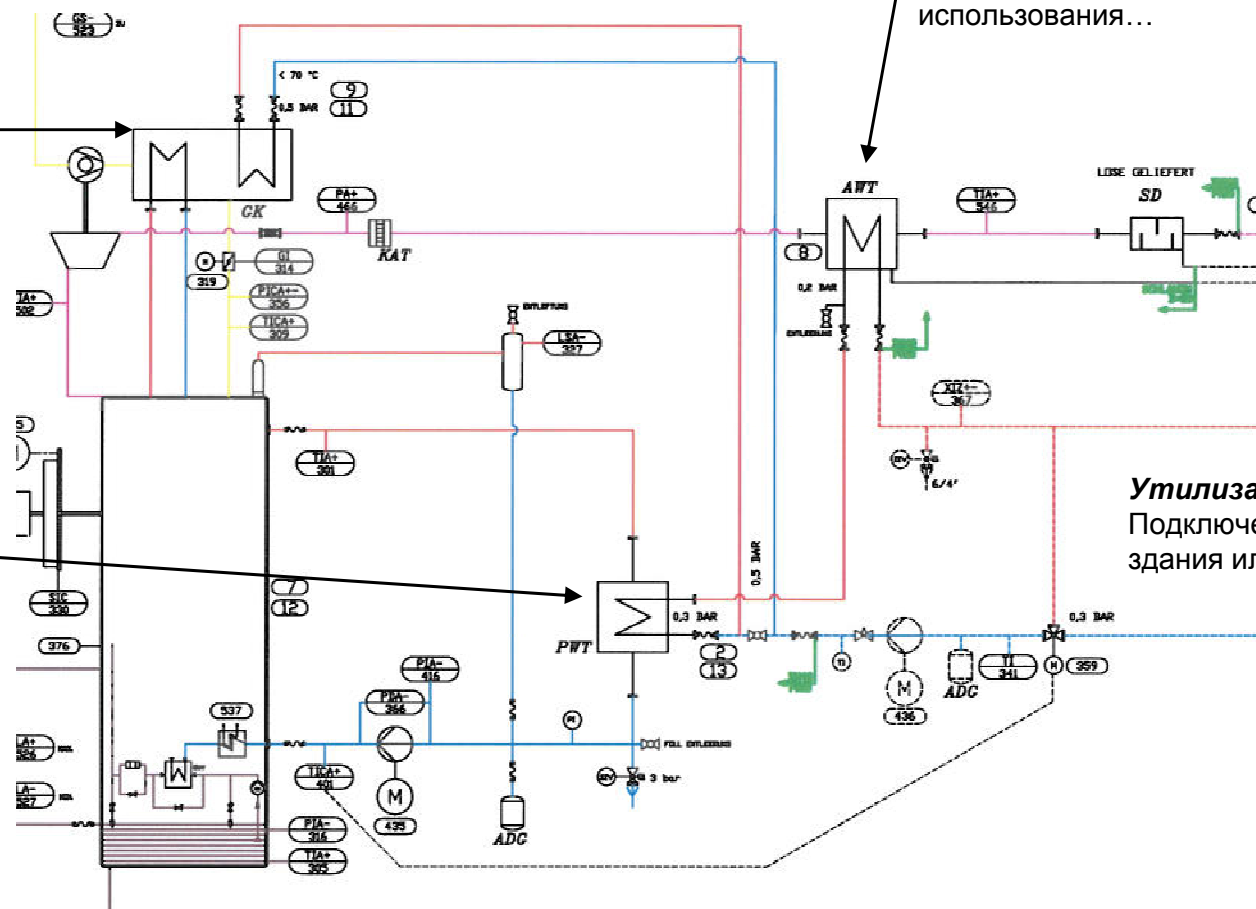
Delomatic 4 – Утилизация тепла

Температура охлаждающей жидкости и выхлопных газов двигателя используются для подогрева воды, которая в дальнейшем может быть использована для отопления, в производстве и т.д.

Теплообменник выхлопных газов:
Подогрев воды для дальнейшего использования...

Охладитель:
Охлаждение газовой смеси для увеличения количества топлива, подаваемого в двигатель.

Теплообменник охлаждающей жидкости:
Подогрев воды охлаждающей жидкостью двигателя



Утилизация:
Подключение системы отопления здания или производства ...

Delomatic 4 – Утилизация тепла, интерфейс пользователя

Управляется DM-4:

- Подготовка газовой смеси



Управляется DM-4:

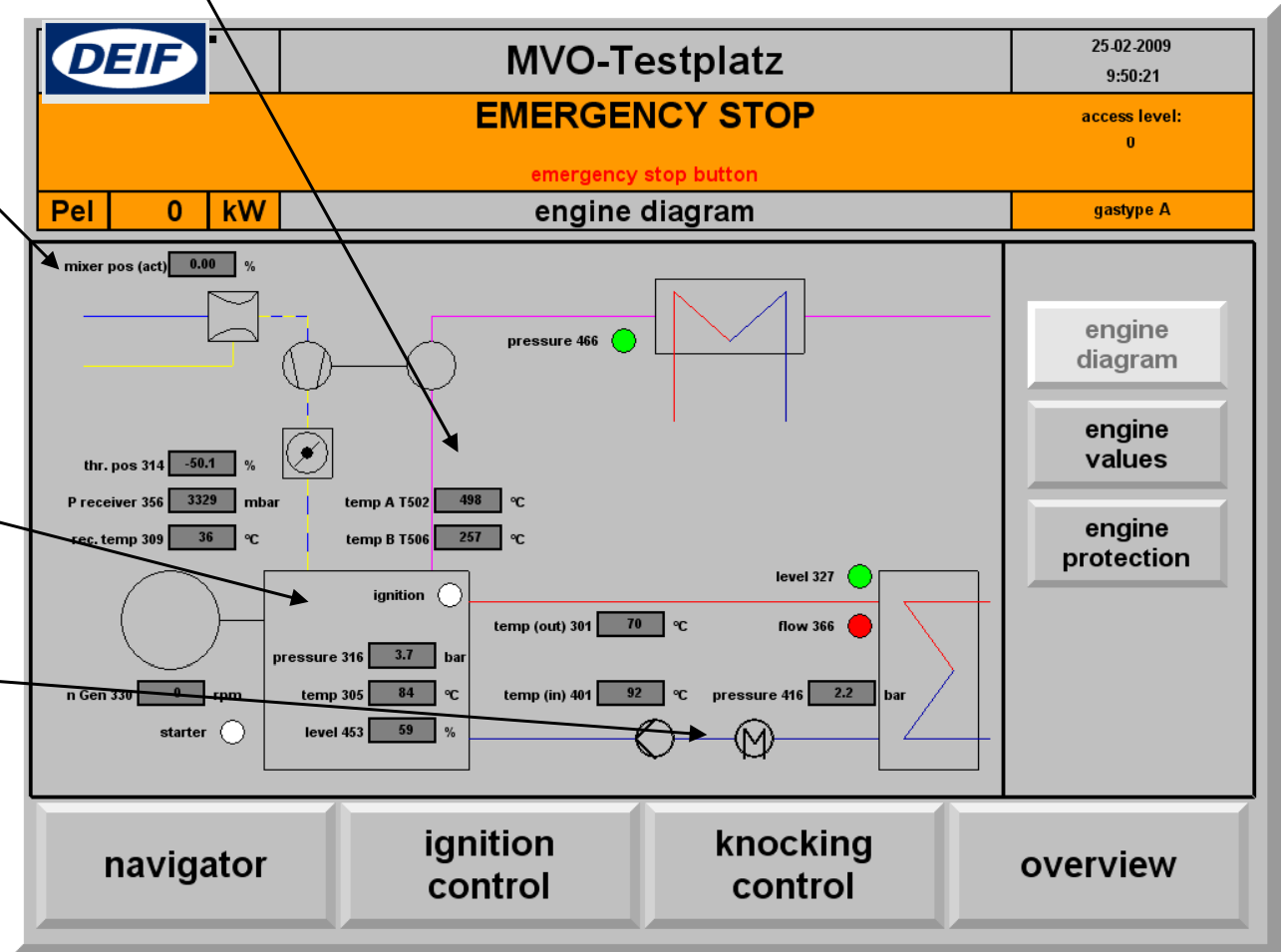
Утилизация теплоты выхлопных газов

Управляется DM-4:

- Связь с системой поджига Altronic CD200
- Контроль поджига

Управляется DM-4:

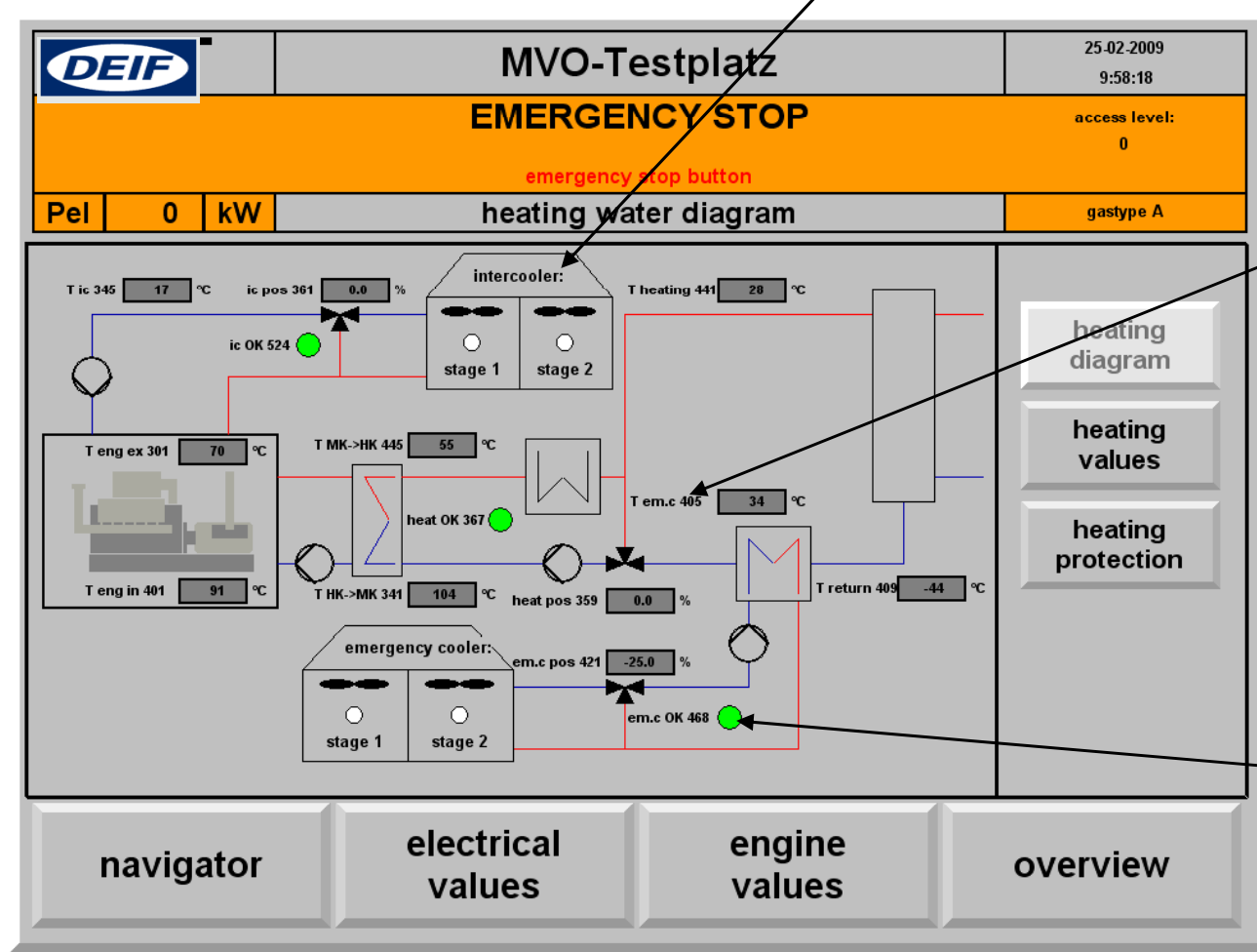
- Утилизация теплоты охлаждающей жидкости



Delomatic 4 – Утилизация тепла, интерфейс пользователя

Управляется DM-4:

- Охлаждение газоздушной смеси подаваемой в двигатель



Управляется DM-4:

- вода для отопления здания или использования в производстве



Управляется DM-4:

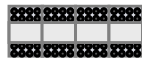
- Управление аварийным охладителем двигателя

Секция управления генераторным агрегатом

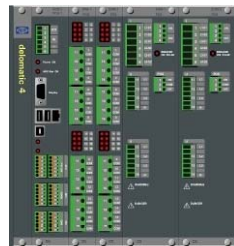
Зарядное устройство



Внешние реле для управления устройствами



Контроллер Delomatic 4



Трансформаторы тока



Панель оператора



Кнопка аварийного останова и переключатель режима работы



Система управления внутри щита



Delomatic 4 – Внешний вид генераторного агрегата

Генераторный агрегат, установленный в офисе компании DEIF

- 100kW электрической мощности при параллельной работе с сетью
- 140kW тепловой энергии для обогрева офиса

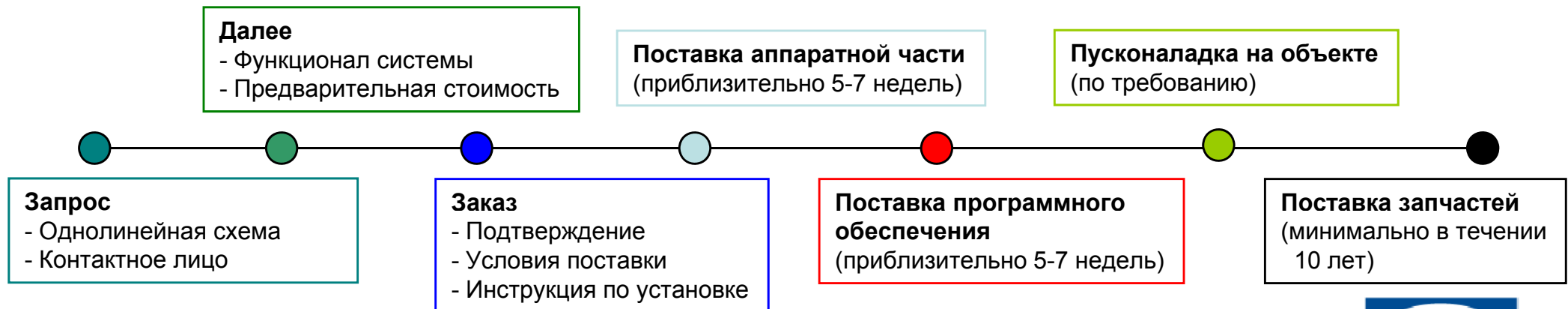


- Каждый проект с системой Delomatic имеет идентификационный номер (43xxxx)
- К каждому проекту прикреплен инженер-разработчик системы



Выполнение проекта

→ Время



Будем рады ответить на Ваши вопросы:

**(812) 252-76-55, (812) 318-30-69
support@dvk-electro.ru**



-power in control